

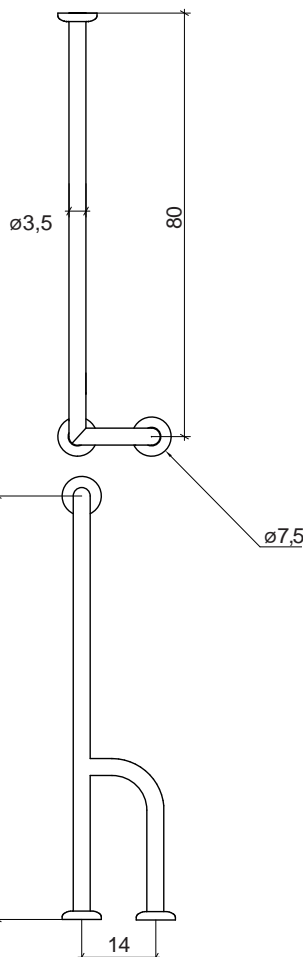
BARRA FISSA UNIVERSALE DX/SX

supporting bar right/left universal
barra fija universal dcha/izda



AN-B01/01

cm
80x80



testo di capitolato:
barra parete/pavimento di sicurezza con rinforzo di portata orientabile dx o sx, a perno filettato in acciaio, realizzata in alluminio, rivestita con materiale termoplastico nylon (poliammide 6), spessore 2 mm unita con giunti di innesto in nylon e barra filettata in acciaio, completa di: vite svasata di unione ø8, piattelli per fissaggio a parete/pavimento in nylon, a 6 fori, rosoni acciaio inox funzione "antivandalo".
misura 80x80 cm Tipo Goman codice ...

prescripciones:
barra fija con fijación pared/suelo y refuerzo universal izdo/dcho constituida por dos pedazo, con juntas en nylon, realizada en aluminio, revestido con material termoplástico nylon (poliamida 6), espesor 2 mm, unidas con juntas en nylon y barra filetada en acero, completa de: tornillo ø8, platillo inox 304 o nylon con 6 agujeros, para fijación a la pared, embellecedor inox antivandálico.
medida 80x80 cm Tipo Goman código ...

specifications:
wall-to-floor supporting bar with left/right adjustable prop, constituted by two pieces, with nylon joints, realized in aluminum, treated with thermoplastic nylon (polyamide 6), 2 mm thick, connected by nylon coupling joints and threaded steel bar, consisting of: screw ø8, 6 holes stainless steel or nylon disks for fixing to wall, antitheft function stainless steel rosette.
measure 80x80 cm Goman Type code ...

