

MISS BARRA RIBALTABILE OPEN ERGONOMICA CON FRIZIONE PER BLOCCAGGIO VERTICALE

OPEN folding supporting bar with friction for vertical lock

abatible OPEN con embrague para bloqueo vertical



RIVESTIMENTO
 STANDARD
 ANTIBATTERICO

cm

OP-B69/01

70



testo di capitolato:

barra di sicurezza, tipo ribaltabile, con bloccaggio verticale e **sistema antinfortunistico**, costituita da un solo pezzo, senza giunzioni, realizzata in **acciaio con trattamento anticorrosione**, ovale 60x30 rivestita con materiale **antiusura**, completo di: piastra in acciaio inox aisi 304 mm.4 a 4 fori per fissaggio a parete, perno di unione Ø 8, frizione in materiale sintetico termoplastico. Capacità di carico 150 kg a norma UNI-CNR 10021/85 - 10011/85. **misura 70 cm Tipo Goman codice ...**

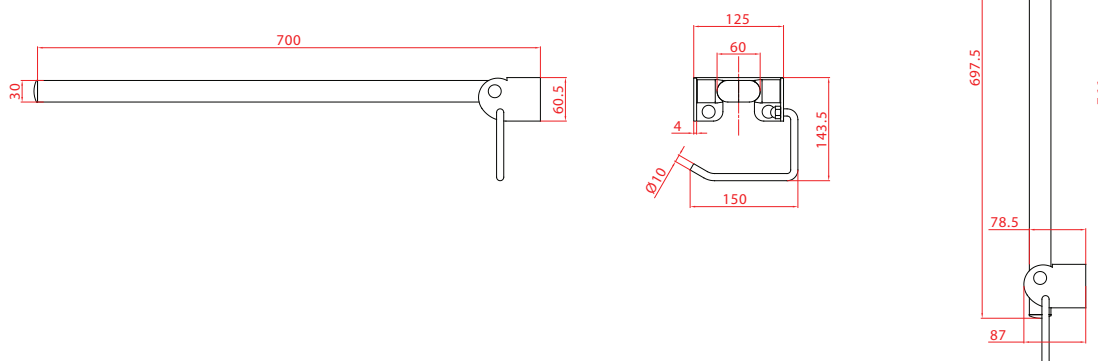
specifications:

folding supporting bar with friction for vertical block constituted by a single piece, without joints, realized in **steel with anticorrosion treatment**, oval 60x30, treated with antiusury material consisting of: mm.4 stainless steel aisi 304 plate, with 4 holes for fixing to wall, pivot Ø 8, thermoplastic friction. Capacity 150 kg in respect of uni-cnr 10021/85 - 10011/85.

measure 70 cm Goman Type code ...

prescripciones:

barra de seguridad abatible con embrague para bloqueo vertical constituida por una sola pieza, sin juntas, realizada en **acero con tratamiento anticorrosion**, oval 60x30, revestida con material **antiusura**, completa de: platillo de mm.4 en acero inox aisi304 con 4 agujeros, para fijación a la pared, perno de unión Ø 8, embrague en material sintético termoplástico. 150 kg de carga a norma uni-cnr 10021/85 - 10011/85. **medida 70 cm Tipo Goman código ...**



dimensionale comprensivo di portarotolo opzionale